

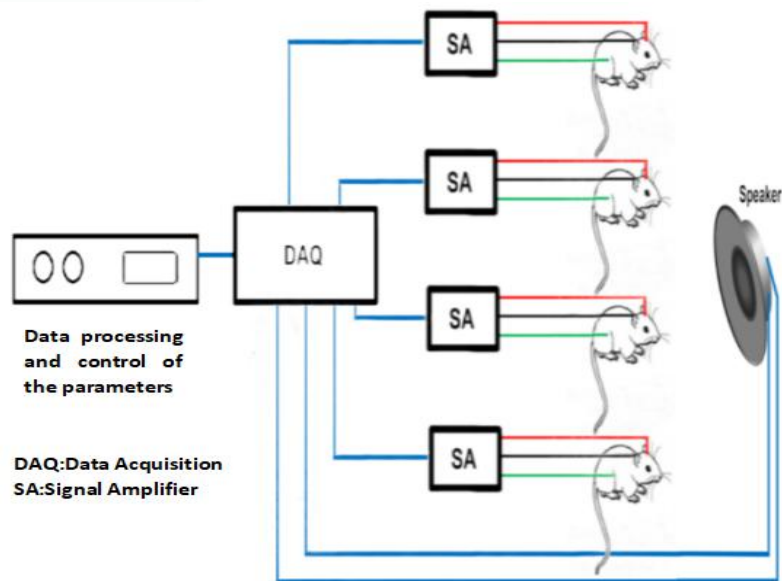


具安科技
GIANT TEK

小鼠听性脑干 反应测试系统

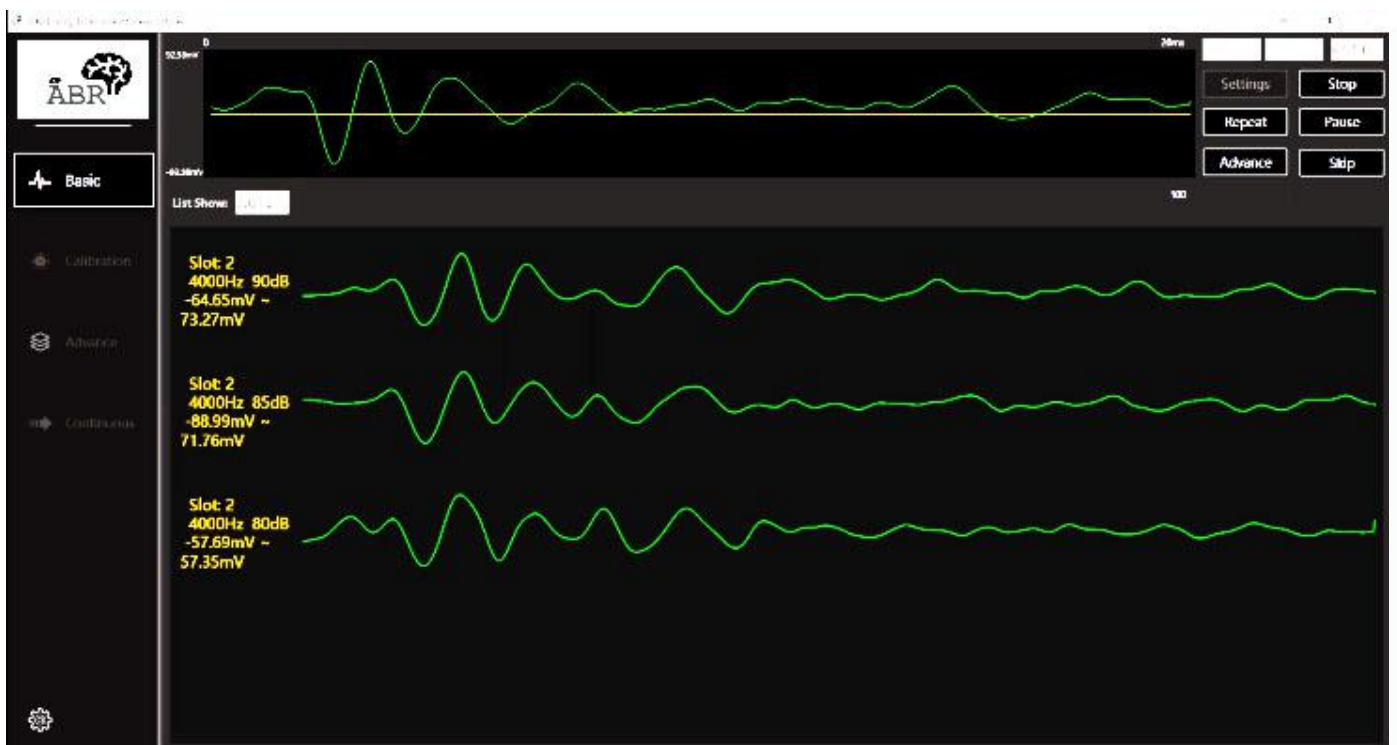


ABR 四通道同时采集



分析软件

通过自动提取时间频率特征载入机器学习分类器进行分类,实现阈值的自动判断,获得高效、高一致性、高稳定性的结果。



产品参数表

产品名称及型号	小鼠听性脑干反应测试系统 (GAT-MABR)
外形尺寸	53×50×75cm
信号采集系统	由数据采集处理和音频信号产生单元、诱发电位放大器、功率放大器组成
诱发电位放大器	四路多级放大, 放大倍数为: 20000; 二阶带通滤波 300-3000Hz; 高柔线雷莫航空接头, 配备可替换电极针
隔音体系	由防磁干扰箱和蜂窝回震密封箱组成, 隔音 30dB SPL
声反减弱系统	采用锥体结合所设计的防反射结构, 以达到消除声反射的影响
分析软件系统	自动阈值判断

技术参数

最高采样率: 16bits, 500kHz

高效采集: 四路 ABR 同时采集, 100kHz/通道

输出信号: 正弦信号, 最高频率为 200kHz; 短纯音刺激, 声强范围为 0-132dB SPL

供电方式: 电池供电

应用领域

通过给予不同强度的声刺激诱发并记录大脑皮层的电位反应, 以此检查结果来判断听力损失情况, 常用于听力筛查和听阈评估。



深圳市具安科技有限公司

关于具安

About GIANTTEK

深圳市具安科技有限公司（简称具安科技）是一家自主创新型企业。公司主要从事神经科学-听力实验设备的研发和应用，包括听觉和前庭功能等相关测试系统。公司秉持着“科学、创新、健康、服务”的发展理念，以科学理论为基础，以创新发展为导向，专注于人类健康，致力服务于用户。我们公司自主研发的小鼠前庭眼动反射（VOR）测试系统、小鼠听性脑干反应（ABR）测试系统、小鼠惊吓反应（Startle Response）测试系统、斑马鱼 VOR 测试系统、斑马鱼惊吓反应测试系统、昆虫行为识别系统等设备可实现高通量、高精度的目标测试，应用于各著名大学、科研院所、医院以及医药企业等。

合作伙伴



北京大学深圳医院
PEKING UNIVERSITY SHENZHEN HOSPITAL



深圳市具安科技有限公司

Shenzhen Giant(Ju'An)Technologies Co.,Ltd

地址：深圳市龙岗区五和大道

4006 号酷石科创中心 330 室

电话：17324379815

邮箱：dumeide@gianttek.cn

网址：<https://gianttek.cn/>