



具安科技
GIANT TEK

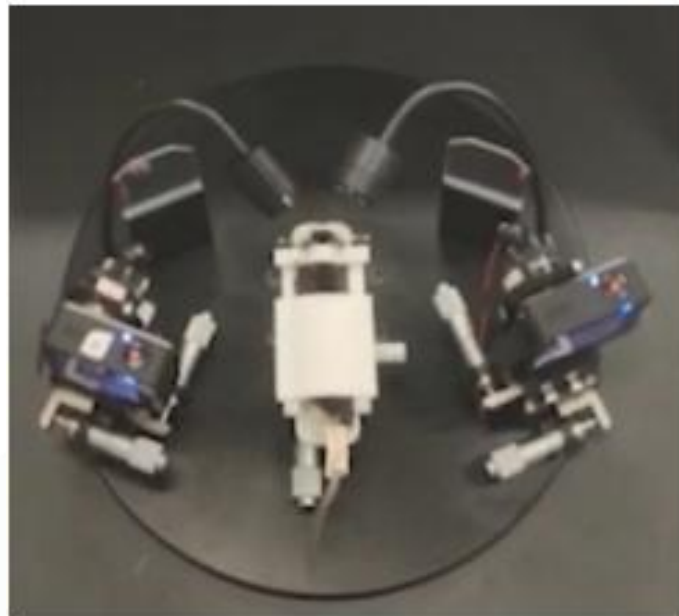
小鼠前庭眼动 反射测试系统



无麻醉固定系统

头骨三维扫描设计，树脂材料 3D 打印生产；

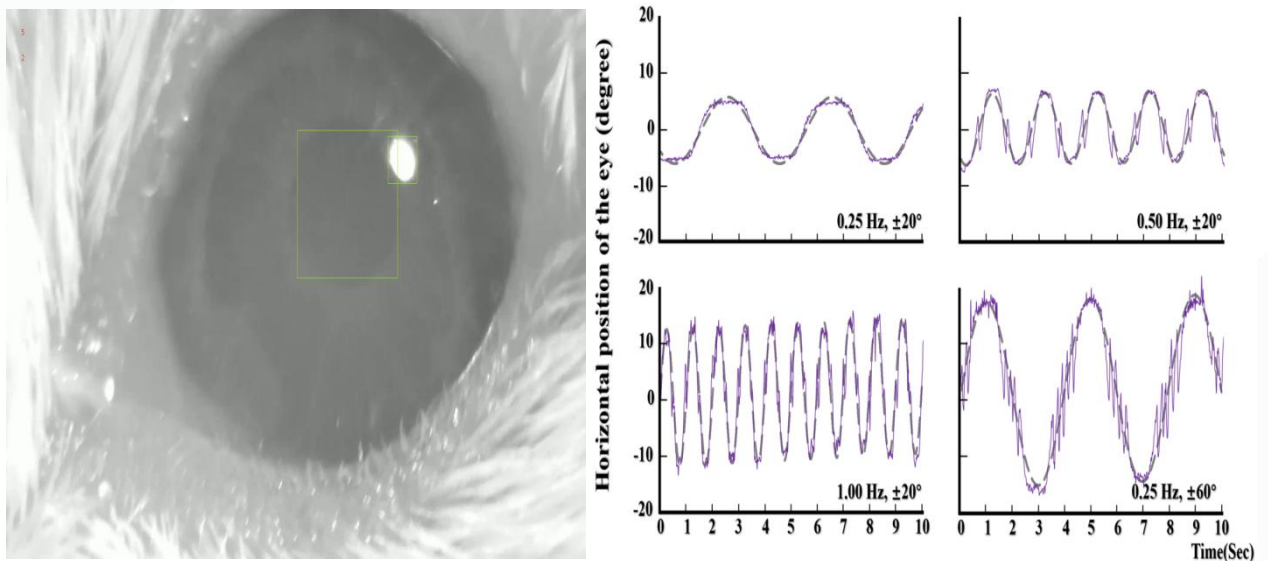
可固定 10-40g 体重小鼠。



分析软件

基于深度学习低对比度瞳孔识别定位系统；

眼动增益和相位分析软件系统。

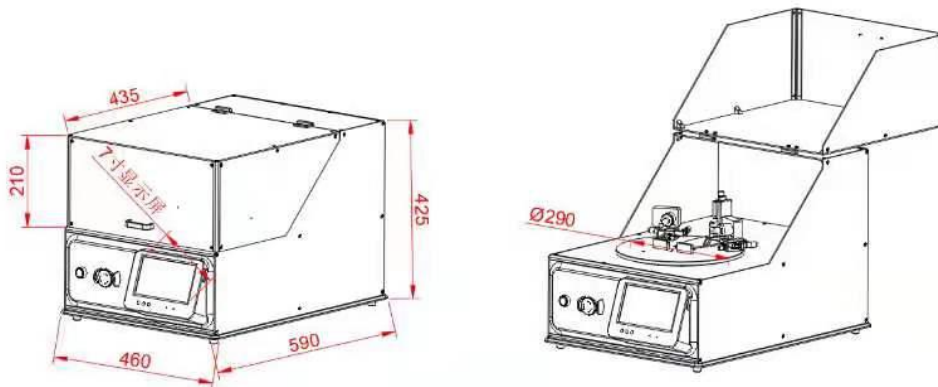


应用领域

小鼠前庭平衡失衡检测

小鼠眩晕程度的检测

外形尺寸



单位：mm

产品参数

产品名称及型号	小鼠前庭眼动反射测试系统（GAT-MVOR）
硬件组成	小鼠无麻醉固定系统
	旋转平台前庭刺激系统
	小鼠眼动照明和拍摄系统
软件系统	基于深度学习低对比度瞳孔识别定位系统；眼动增益和相位分析软件系统

技术参数

旋转平台系统参数

旋转角度： 0~±360 度；

旋转平台精度： 0.2 度；

旋转摆动频率： 从 0.1 Hz 到 5Hz 共八档可调；

旋转角速度： 正弦型，最高角速度由 5°/s 到 40°/s 共四档可调；

旋转模式： 34 挡；

屏幕： 倾斜触摸屏；

照明和拍摄系统参数

照明： 使用近红外 LED 光，角度可调；

常用视频质量： 1080P 分辨率 60 帧；

最高视频质量支持： 720p 最高帧率 240 帧/秒，用于计算相位的旋

转同步 LED 脉冲光



深圳市具安科技有限公司

关于具安

About GIANTTEK

深圳市具安科技有限公司（简称具安科技）是一家自主创新型企业。公司主要从事神经科学-听力实验设备的研发和应用，包括听觉和前庭功能等相关测试系统。公司秉持着“科学、创新、健康、服务”的发展理念，以科学理论为基础，以创新发展为导向，专注于人类健康，致力服务于用户。我们公司自主研发的小鼠前庭眼动反射（VOR）测试系统、小鼠听性脑干反应（ABR）测试系统、小鼠惊吓反应（Startle Response）测试系统、斑马鱼 VOR 测试系统、斑马鱼惊吓反应测试系统、昆虫行为识别系统等设备可实现高通量、高精度的目标测试，应用于各著名大学、科研院所、医院以及医药企业等。

合作伙伴



北京大学深圳医院
PEKING UNIVERSITY SHENZHEN HOSPITAL



药明康德
WuXi AppTec

深圳市具安科技有限公司

Shenzhen Giant(Ju'An)Technologies Co.,Ltd

地址：深圳市龙岗区五和大道

4006 号酷石科创中心 330 室

电话：17324379815

邮箱：dumeide@gianttek.cn

网址：<https://gianttek.cn/>